

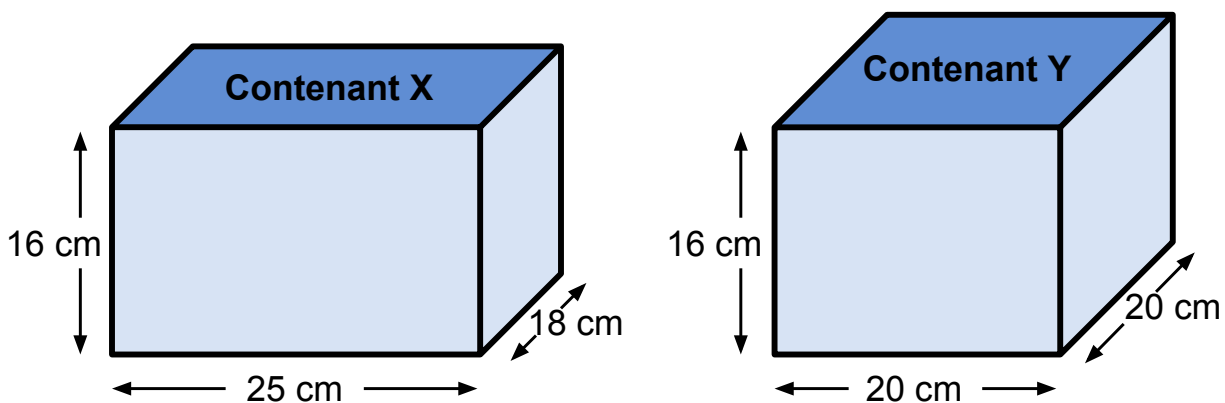


## Problème de la semaine

### Problème A

#### Remplissons des contenants

Jillian possède deux contenants en plastique de la même hauteur. Les dimensions des deux contenants sont illustrées ci-dessous :



Elle utilise toujours un couvercle pour fermer les contenants.

- Si Jillian remplissait chaque contenant avec de l'eau, quel contenant pourrait contenir le plus d'eau? Justifie ta réponse.
- Jillian possède plusieurs cubes en bois dont les côtés mesurent 4 cm. Dans quel contenant pourrait-elle mettre le plus de cubes, s'ils sont tous placés à plat dans le contenant? Justifie ta réponse.