

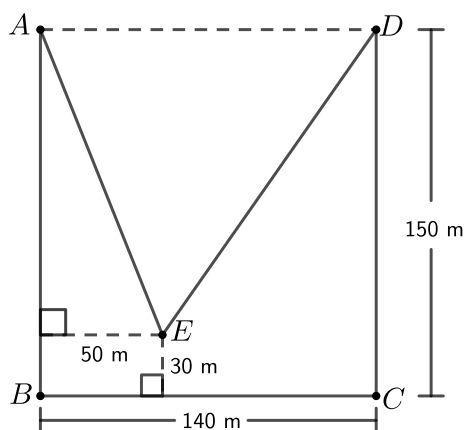


## Problème de la semaine

### Problème C

#### Autour de la ferme

Raoul a une ferme autour de laquelle il souhaite installer une clôture. La ferme est le pentagone  $ABCDE$ , ci-dessous. Il sait que  $ABCD$  est un rectangle de 140 m par 150 m. Il sait également que  $E$  est à 50 m du côté  $AB$  et 30 m du côté  $BC$ . Détermine la longueur de  $AE$ , celle de  $DE$  et le périmètre du pentagone  $ABCDE$ .



Le *théorème de Pythagore* indique que « dans un triangle rectangle, le carré de la longueur de l'hypoténuse (le côté opposé à l'angle droit) est égal à la somme des carrés des deux autres côtés ».

Dans le triangle rectangle suivant,  $p^2 = r^2 + q^2$ .

