

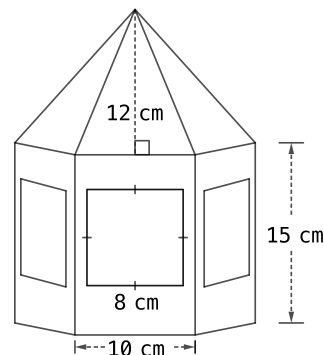


Problème de la semaine

Problème B

Peindre une maison d'oiseaux

Les mangeoires à oiseaux ont de nombreuses formes et tailles. La mangeoire de Meera a une base pentagonale, cinq faces latérales rectangulaires identiques et cinq triangles identiques qui se rejoignent en un sommet de manière à former le toit. Chaque face rectangulaire a une largeur de 10 cm, une hauteur de 15 cm et contient une fenêtre carrée dont les côtés mesurent 8 cm. Chaque triangle a une hauteur de 12 cm et une base alignée avec le côté supérieur de l'une des faces rectangulaires.



- Quelle est l'aire totale des cinq fenêtres de la mangeoire ?
- Meera a décidé de peindre les faces extérieures des triangles qui forment le toit et les faces extérieures de la mangeoire, à l'exception des fenêtres et de la base. Quelle est l'aire totale que doit recouvrir la peinture de Meera?
- Supposons que l'on peut acheter un pot de peinture de 100 mL pour 3,50 \$ et que cette quantité de peinture peut recouvrir une aire de $10\,000\text{ cm}^2$. Si Meera applique deux couches de peinture sur chaque mangeoire pentagonale, combien de mangeoires pentagonales complètes peut-on peindre avec un de ces pots de peinture?